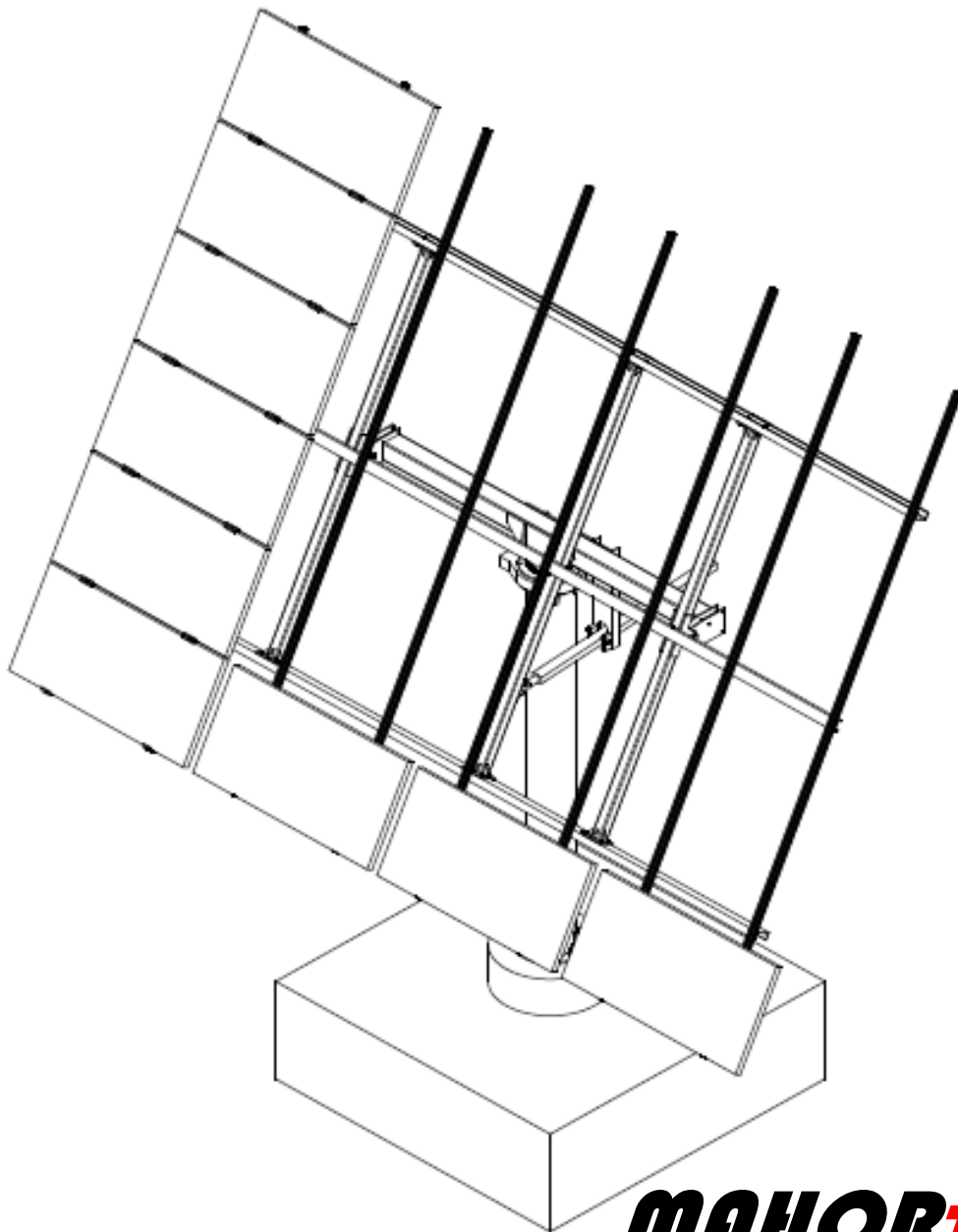


*Seguidor Solar*

# **MAHOR** <sup>30</sup>



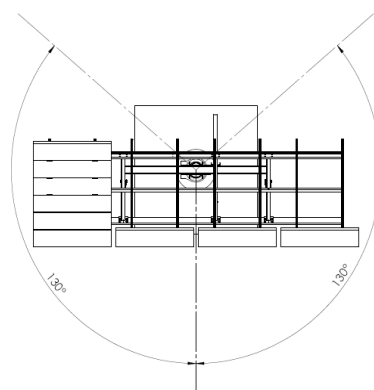
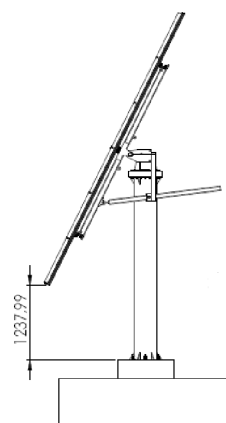
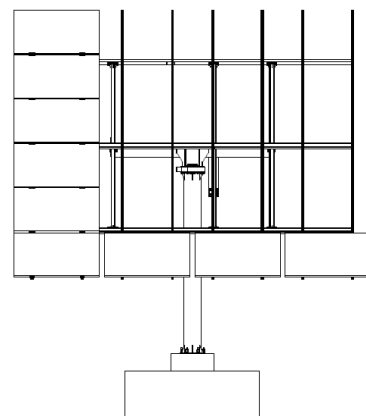
**MAHOR**TRACK

## DADOS TÉCNICOS - MAHOR 30

ÁREA DE PAINÉIS	35 M <sup>2</sup>
VELOCIDADE MÁXIMA VENTO EM SERVIÇO	60 KM/H
CONTROLO AÇÃO VENTO	ANEMÓMETRO
EIXOS DE SEGUIMENTO	2 EIXOS (AZIMUTE E INCLINAÇÃO)
CURSO MÁXIMO AZIMUTAL	-130° A 130°
CURSO MÁXIMO INCLINAÇÃO	0 A 65 °
MOVIMENTAÇÃO AZIMUTE	COROA (ENGRENAGEM/ REDUTOR SEM FIM)
MOVIMENTAÇÃO INCLINAÇÃO	ACTUADOR LINEAR
CONTROLO SEGUIMENTO	RELÓGIO ASTRONÓMICO
ESTRUTURA	AÇO GALVANIZADO E ALUMÍNIO
ALTURA MASTRO	3 M [OPÇÃO 4 M]
PESO SEM MÓDULOS	800 KG APROXIM
POTÊNCIA MÁXIMA EQUIPAMENTO [W]	415 W

## VANTAGENS - MAHOR 30

<b>FLEXIBILIDADE</b>	PERMITE CONFIGURAÇÃO COM QUALQUER MÓDULO PV
<b>ESTRUTURA FIXAÇÃO DOS MÓDULOS</b>	ALUMÍNIO
<b>ESTRUTURA MODULAR</b>	FÁCIL MONTAGENS SEM NECESSIDADE DE GRUAS OU ESTRUTURAS ESPECIAIS
<b>EQUIPAMENTOS DE QUALIDADE</b>	ORIGEM ALEMÃ E JAPONESA
<b>PRECISÃO</b>	CONTROLO POR RELÓGIO ASTRONÓMICO COM ACTUALIZAÇÃO DIÁRIA
<b>SEGURANÇA</b>	<b>ANEMÓMETRO</b> [PROTEÇÃO CONTRA VENTOS FORTES] <b>BOTONEIRA EMERGÊNCIA</b> [PARAGEM DE EMERGÊNCIA COM REARME MANUAL] <b>UPS</b> (OPÇÃO) [EM CASO DE FALTA DE TENSÃO COLOCA O SEGUIDOR EM POSIÇÃO DE SEGURANÇA (HORIZONTAL)]
<b>MANUTENÇÃO</b>	<b>BOTONEIRA MANUTENÇÃO</b> [COLOCA O SEGUIDOR EM POSIÇÃO DE LIMPEZA DOS MÓDULOS] <b>CASQUILHOS EM BRONZE AUTOLUBRIFICADOS</b> [NÃO É PRECISO LUBRIFICAR OS PONTOS MÓVEIS]
<b>QUADRO FLEXÍVEL</b>	INCORPORAR QUADRO AC E LIGADOR AMOVÍVEL TUDO NUM SÓ]
<b>GARANTIAS</b>	5 ANOS [ANTICORROSÃO] E 2 ANOS [REstantes EQUIPAMENTOS]



**DISTRIBUIDOR AUTORIZADO**

**rolearmais**

**Faro**

Parque Rolear

Sítio do Areal Gordo

8001-906 Faro

Tlf: +351 289 860 300

www.rolear.pt

rolearmais@rolear.pt

**Lisboa**

Rua dos Quintanilhas,  
lote 24

2625-577 Vialonga

Tlf: +351 219 527 010

lisboa@rolear.pt